

TEKNOLOJİYE YÖN VEREN KESİNTİSİZ GÜCÜ

BU KAPAĞIN ARKASINDA BULACAKSIN



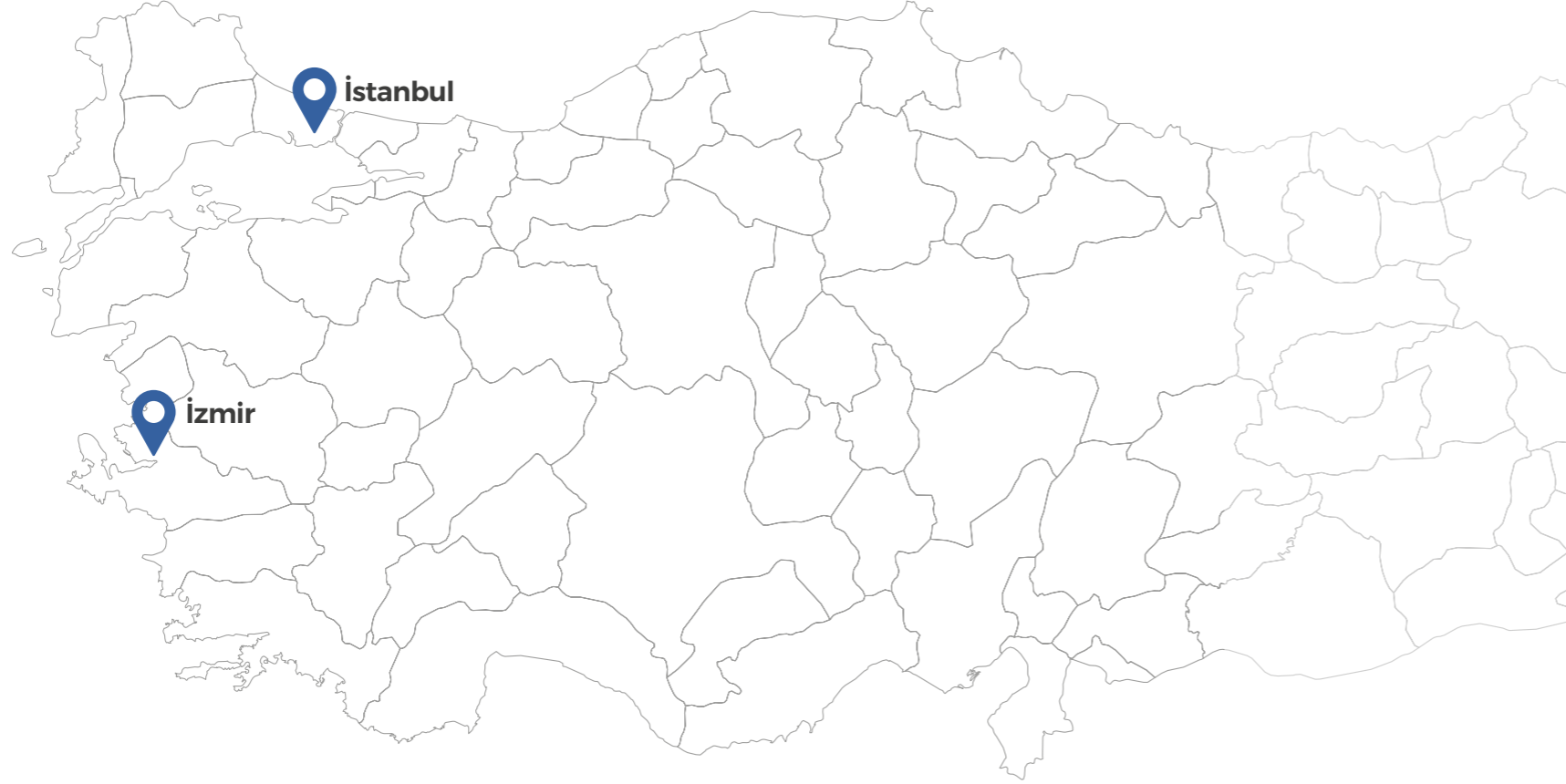
sayron

HAYAT
ENERJİSİNİ
BİZDEN ALIR



sayron

GELECEĞİ GETİREN TEKNOLOJİ KESİNTİSİZ GÜÇ İLE BURADA ÜRETİLİYOR



sayron

Kurulduğu 2014 yılından itibaren her yıl ortalama %30 büyüyen ve satışını yaptığı ürünlerin, %70 ini Türkiye’de kendi üretim tesislerinde üreten yerli ve milli bir firmadır.

2021 yılında açtığı 2. firma olan Sayron Enerji Ltd. Şti ile 2. fabrikasını devreye alarak üretim ve servis gücünü artırmıştır. Sürekli argeye yaptığı yatırımlar sayesinde yurt içinde ve yurt dışında önemli projelere imza atmış son iki yılın pazar lideri konumuna gelmiştir.

Bünyesine, 2020 yılında Türkiye distribütörlüğünü aldığı Avrupanın en büyük filtre fabrikası olan SAGER-MACK ile kimyasal filtre ve manyetik pompa sektöründe söz sahibi olmuştur. Hayat enerjisini bizden alır sloganı ile yola çıkan Sayron ekibi şuan en genç ve en büyük redresör üretim tesislerine sahiptir.

Ertan Güneri

İstanbul Fabrika | Tuzla İzmir Fabrika | Pınarbaşı Bornova

sayron

**ENERJİ
FORMUNU
TEKNOLOJİNİN
HIZI İLE
BELİRLİYORUZ.**



**GELECEĞİ GETİREN
TEKNOLOJİ KESİNTİSİZ
GÜÇ İLE BURADA
ÜRETİLİYOR**

Zamanın teknolojisini izlemeyi pek sevmeyiz.
Bu yüzden Teknolojinin zamanını belirliyoruz.

Enerjinin merkezinde yer alan kuruluşlar, “Bunu ancak siz yaparsınız” dediklerinde bir karar aşamasında olduğumuzu anlamıştık. Tabi ki onların güvenlerini de boşa çıkaramazdık. Bizimkisi bir yolculuktu... Yolcu yolunda olmalıydı; üretmeli, katma değer sağlamalı, uzayda, uzayın derinliklerinde rekabete hazır hale gelmeliydi. Öyle de oldu; tecrübeyi, akli, çalışma ekibini ve teknolojiyi bir araya getirerek, emsallerine fark atan bir robotla, karşılıklarına çıktık. Biz, farklı olmalıydık; çünkü tecrübe ve ar-geye dayalı bilgi birikimi; teknolojik alt yapımız, eğitilmiş çalışanlarımız, takım ruhuyla SAYRON dedi.

sayron



İN DE KS

10	Darwin Yeni Nesil Yüksek Frekans Redresörler
12	Duplon Trafolu Tristör Kontrollü Redresörler
14	Aristo Eloksal Kaplama Redresörleri
16	Bacon AC-DC Alüminyum Renklendirme Redresörleri
18	Sayron Yeni Nesil Yüksek Frekans Redresörler
20	Henry Trafolu Tristör Kontrollü Redresörler
22	Mendel Forklift Şarj Redresörleri
24	Maxim Rack Mount Akü Şarj Cihazları
26	Evans Özel Dizayn DC veya AC Güç Kaynağı
28	Cruto BAR 24 - 2X7 AH Köşk Redresörü
30	Wilson BAR 24 - 2X18 AH Köşk Redresörü
32	Lodygin BAR 24 - 2X26 AH Köşk Redresörü
34	Edison Bar 110 - 9 X 7-9-18-26-65-80-100 AH Köşk Redresörü
36	Dalton Line İnteraktif Ups 650-1000-1500- 2000 VA
38	Tesla Online UPS 1 Faz Giriş / 1 Faz Çıkış 1-10 kVA

40	Watson Online UPS 3 Faz Giriş / 1 Faz Çıkış 10-30 kVA
42	Hertz Online UPS 3 Faz Giriş / 3 Faz Çıkış 10-600 kVA
44	Bernard Mikroişlemcili Servo Regülatörler
46	Braun Statik Korumalı Regülatörler
48	Filtre Kimyasal Filtre
49	Pompa Manyetik Pompa 1,1-1,5-2,2-3-4-5,5kw
50	Fermin Modifiye Sinüs İnverterler
51	Fermat Tam Sinüs İnverterler
52	Faraday Solar İnverter
53	Kuru Tip Aküler
54	İzole ve Ototip Trafo
55	Güneş Enerji Sistemleri
56	Labaratuar Kiti
57	Eko Akü Şarj Switch Mode Redresörler
58	Referanslar

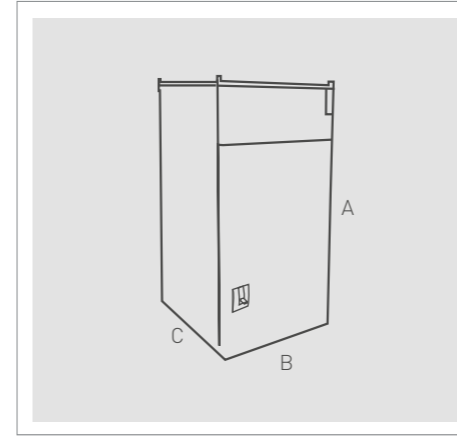
DARWIN

Yeni Nesil Yüksek Frekans Redresörler

%40'a varan enerji tasarrufu

%70 yer tasarrufu

%1 ripple



ÖLÇÜLER

KASA KODU	A (mm)	B (mm)	C (mm)
1000 - 2000 Amper	500	600	500
2000 - 4000 Amper	700	600	500
4000 - 6000 Amper	900	600	500
6000 - 8000 Amper	1100	600	500
8000 - 10000 Amper	1300	600	500

*Sayron spesifikasyonları önceden bildirmeden değiştirilebilir

TEKNİK ÖZELLİKLERİ

MODEL	Yeni Nesil Yüksek Frekans Redresörler
GİRİŞ	
Giriş Faz Sayısı	1 Faz 230V AC - 3 Faz 3 x 400V AC
Giriş Faz Sayısı Toleransı	± % 20
Giriş Frekansı	50 - 60 Hz
ÇIKIŞ	
Çıkış Akımı	100A DC ... 30.000A DC (%100 ayarlanabilir)
Çıkış Gerilimi	5V DC ... 1000V DC (%100 ayarlanabilir)
Çıkış Dalgalanması	≤ 1 Ripple
GENEL	
Soğutma	Hava Soğutmalı - Su Soğutmalı
İzolasyon Gerilimi	1500 VAC giriş / şase arası, 500 VAC çıkış / şase arası, 500 VAC giriş ve çıkış arası
İzolasyon Sınıfı	IP 20 - RAL 7032 (özel tasarım üretilir)
Verim	90 / 98 %
Çalışma Sıcaklığı	-20 / 50 °C
Programlı Çalışma	İstenilen processe göre özel çalışma uygular.
Giriş / Çıkış Bağlantıları	Sıra klemens - W otomat
KORUMA	
Isı Koruma	Giriş / çıkış aşırı sıcaklık koruması
Gerilim Koruma	Faz eksik - faz düşük koruması - aşırı akım koruması - kısa devre koruması
TEKNOLOJİ	
IGBT	Switch Mode teknolojisi %10 ile %30 enerji tasarrufu
Standart	ISO 9001 - TSE - LVD - EN 62040-1 - EMC
GÖSTERGELER	
Lcd Ekran	2 x 16 - 4 x 16 Satır
PLC	S71200 - S7300
Otomasyon	Modbus / Profibus / ProfiNET / RS 232 / RS 485

GENEL ÖZELLİKLER

TEKNİK SERVİS KOLAYLIĞI

Tek parça halinde olduğu için arıza bulma ve arıza giderme süresi minimuma düşer.

KULLANIM ALANLARI

Kaplama tesisleri, kimyasal üreticileri, arıtma fabrikaları

YER TASARRUFU

Eski tip redresörlere oranla % 70 daha az yer kaplar.Hafif olması nedeni ile taşıma ve nakliye işlemleri kolaylıkla yapılır.

HABERLEŞME

Profibus DP / ProfiNET / Modbus / RS 232 / RS485 vb.protokoller kullanılarak, otomasyon bilgisayarı ile çalıştırılabilir.

ENERJİ TASARRUFU

IGBT, teknolojisi sayesinde yüksek verim ve minimum enerji harcayarak çalışır.

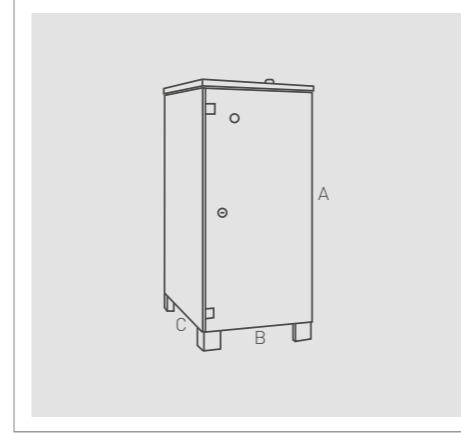
DÜŞÜK RIPPLE

Yüksek frekans çıkışı sayesinde, çıkış ripple değeri %1'in altındadır. Bu da kullanıcının daha homojen kaplama elde etmesini sağlar.

DUPLON

Trafolu Tristör Kontrollü Redresörler

%100 yerli ve milli tasarım
%3 ripple
%10 enerji tasarrufu



ÖLÇÜLER

AMPER	A (mm)	B (mm)	C (mm)
1000 - 2000 Amper	1195	600	775
2000 - 4000 Amper	1395	600	875
4000 - 6000 Amper	1595	700	925
6000 - 8000 Amper	1695	900	1125
8000 - 10000 Amper	1795	900	1225
10000- 15000 Amper	1820	1100	1500

*Sayron spesifikasyonları önceden bildirmeden değiştirilebilir

TEKNİK ÖZELLİKLERİ

MODEL	Trafolu Tristör Kontrollü Redresörler
GİRİŞ	
Giriş Faz Sayısı	1 Faz 220V AC - 3 Faz 3 x 400V AC
Giriş Faz Gerilim Toleransı	± % 20
Giriş Frekansı	50 - 60 Hz
ÇIKIŞ	
Çıkış Akımı	100A DC ... 100.000A DC (%100 ayarlanabilir)
Çıkış Gerilimi	5V DC ... 1000V DC (%100 ayarlanabilir)
Çıkış Dalgalanması	6 pulse %4 12 pulse %1
GENEL	
Kontaklar	Dozajlama - amper saat kontakları
Soğutma	Hava Soğutmalı - Yağ Soğutmalı - Su Soğutmalı
İzolasyon Gerilimi	1500 VAC giriş / şase arası, 500 VAC çıkış / şase arası, 500 VAC giriş ve çıkış arası
Havuz Sıcaklık Kontrolü	Belirlenen limitlerde soğutma sistemini kontrol etme (ops)
Verim	85 / 95 %
Çalışma Sıcaklığı	-20 / 50 °C
Programlı Çalışma	İstenilen prosese göre özel çalışma uyguların.
Giriş / Çıkış Bağlantıları	Termik manyetik şalter/ bakır bara
KORUMA	
Isı Koruma	Giriş / çıkış aşırı sıcaklık koruması
Ölçüm	Çıkış Akımı, Çıkış Gerilimi, Banyo sıcaklığı, Ah, Süre
TRANSFORMATÖR	
Sargı	Yüksek verimli SAYRON üretim elektrolitik cam izole bakır sargı
Sac	10.000 Gauss silisli sac
GÖSTERGELER	
Lcd Ekran	4 x 16 Satır - 2x16 Satır
PLC	S71200 - S7300
Otomasyon	Modbus / Profibus / ProfiNET / RS 232 / RS 485 / 0,10V

GENEL ÖZELLİKLER

KULLANIM ALANLARI

Kaplama tesisleri, kimyasal üreticileri, arıtma fabrikaları

DOKUNMATİK PANEL

Esnek programlama sayesinde çok basit kullanım sağlar. Yüksek görseellik ve geniş ekran, operatörün kontrol gücünü artırır.

TEKNİK SERVİS KOLAYLIĞI

Tek parça halinde olduğu için arıza bulma ve arıza giderme süresi minimuma düşer.

HABERLEŞME

Profibus DP / ProfiNET / Modbus / RS 232 / RS 485 vb. protokoller kullanılarak, otomasyon bilgisayarı ile çalıştırılabilir.

ENERJİ TASARRUFU

Emsallerine göre minimum bakır kayıpları sayesinde %5 tasarruf sağlar.

SOĞUTMA

Hava / Su / Yağ vb. soğutma çeşitleri ile imal edilebilir.

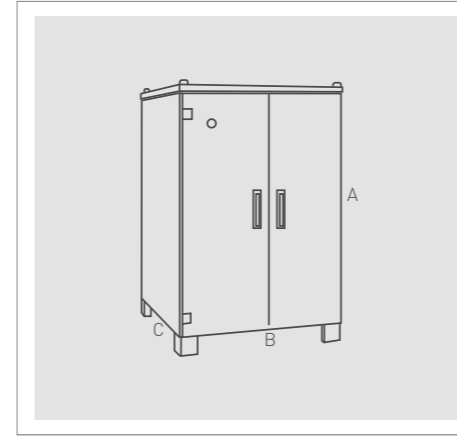
ARISTO

Eloksal Kaplama Redresörleri

%100 yerli ve milli tasarım
Otomatik mikron kontrol paneli
Su - hava ve yağ soğutma



Otomatik
Mikron Kontrol
Paneli



ÖLÇÜLER

AMPER	A (mm)	B (mm)	C (mm)
1000 - 2000	1195	600	775
2000 - 4000	1395	600	875
4000 - 6000	1595	700	925
6000 - 8000	1695	900	1125
8000 - 10000	1795	900	1225
10000 - 15000	1820	1100	1500
15000 - 20000	2100	1150	1600

*Sayron spesifikasyonları önceden bildirmeden değiştirilebilir

TEKNİK ÖZELLİKLERİ

MODEL	Eloksal Kaplama Redresörleri
GİRİŞ	
Giriş Faz Sayısı	3 Faz 3 x 400V AC
Giriş Faz Gerilim Toleransı	± % 20
Giriş Frekansı	50 - 60 Hz
ÇIKIŞ	
Çıkış Akımı	100A DC ... 100.000A DC (%100 ayarlanabilir)
Çıkış Gerilimi	22V DC ... 50V DC (%100 ayarlanabilir)
Çıkış Dalgalanması	≤ 4 Ripple
GENEL	
Soğutma	Hava - Su - Yağ Soğutmalı
Kabin (Hava ve Su Soğutmalı)	Modüler Montajlı, Fırın Boyalı, Ayaklı Veya Tekerteekli Çelik Kasa
Kazan (Yağ Soğutmalı)	Dalga Duvarlı, Kumlanmış, Fosfatlanmış, İç Ve Dış Boyalı
İzolasyon Gerilimi	1500 VAC giriş / şase arası, 500 VAC çıkış / şase arası, 500 VAC giriş ve çıkış arası
Havuz Sıcaklık Kontrolü	Belirlenen limitlerde soğutma sistemini kontrol etme (ops)
Verim	85 / 95 %
Çalışma Sıcaklığı	-20 / 50 °C
Programlı Çalışma	İstenilen prosese göre özel çalışma uygulanır.
Timer	İstenilen sürede çalışma olanağı. Amper/Saat - Amper/Dakika
Giriş / Çıkış Bağlantıları	Termik manyetik şalter/ bakır bara
KORUMA	
Isı Koruma	Giriş / çıkış aşırı sıcaklık koruması
Gerilim Koruma	Faz eksik - Faz düşük koruması - Aşırı akım koruması - Kısa devre koruması
Ölçüm	Çıkış Akımı, Çıkış Gerilimi, Banyo sıcaklığı, Ah, Süre
TRANSFORMATÖR	
Sargı	Yüksek verimli SAYRON üretim elektrolitik cam izole bakır sargı
Sac	10.000 Gauss silisli sac
GÖSTERGELER	
Lcd Ekran	Dokunmatik Ekranlı Operatör Paneli
PLC	S71200 - S7300
Otomasyon	Modbus / Profibus / ProfiNET / RS 232 / RS 485 / 0,10V

GENEL ÖZELLİKLER

HABERLEŞME

Profibus DP / ProfiNET / Modbus / RS 232 / RS 485 vb. protokoller kullanılarak, otomasyon bilgisayarı ile çalıştırılabilir.

KULLANIM ALANLARI

Alüminyum üreten fabrikalar - alüminyum kaplama tesisleri

SOĞUTMA

Hava / Su / Yağ vb. soğutma çeşitleri ile imal edilebilir.

REÇETE SİSTEMİ

Bu sistem sayesinde tüm parçalar için kayıt tutularak her zaman standart üretim sağlanır.

BANYO ISISI

Sıcaklık farkı alüminyum renklerini etkilemektedir. Bu sistem sayesinde sıcaklık kontrollü çalışma yapılarak, her zaman standart renk elde edilir.

OTOMATİK MİKRON

İstenilen mikrona göre otomatik çalışma sağlar.

DOKUNMATİK PANEL

Esnek programlama sayesinde çok basit kullanım sağlar. Yüksek görünürlük ve geniş ekran, operatörün kontrol gücünü artırır.

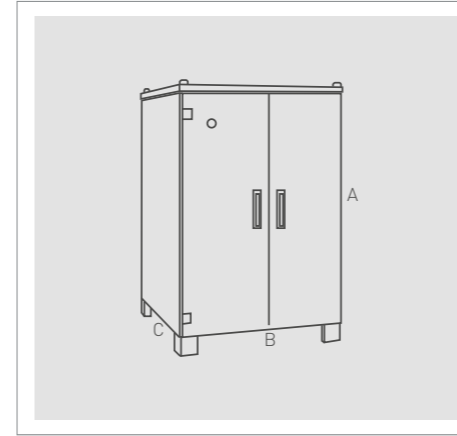
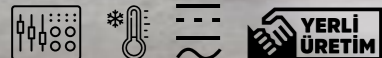
BACON

AC/DC Alüminyum Renklendirme Redresörleri

%100 yerli ve milli tasarım
Renk reçete kontrol paneli
Su - hava ve yağ soğutma
AC/DC çalışma özelliği



Renk Reçetesi
Kontrol Paneli



ÖLÇÜLER

AMPER	A (mm)	B (mm)	C (mm)
1000 - 2000	1195	600	775
2000 - 4000	1395	600	875
4000 - 6000	1595	700	925
6000 - 8000	1695	900	1125
8000 - 10.000	1795	900	1125
10.000 - 15.000	1820	110	1500

*Sayron spesifikasyonları önceden bildirmeden değiştirilebilir

TEKNİK ÖZELLİKLERİ

MODEL	AC/DC Alüminyum Renklendirme Redresörleri
GİRİŞ	
Giriş Faz Sayısı	3 Faz 3 x 400V AC
Giriş Faz Gerilim Toleransı	± % 20
Giriş Frekansı	50 - 60 Hz
ÇIKIŞ	
Çıkış Akımı AC	100A AC ... 100.000A AC (%100 ayarlanabilir)
Çıkış Akımı DC	40A DC ... 40.000A DC (%100 ayarlanabilir)
Çıkış Gerilimi Standart	15V DC ... 30V DC (%100 ayarlanabilir)
Çıkış Gerilimi AC/DC	12V DC ... 25V DC (%100 ayarlanabilir)
Çıkış Dalgalanması	<%4
GENEL	
Soğutma	Hava - su - yağ soğutma
İzolasyon Gerilimi	1500 VAC giriş / şase arası, 500 VAC çıkış / şase arası, 500 VAC giriş ve çıkış arası
Havuz Sıcaklık Kontrolü	Belirlenen limitlerde soğutma sistemini kontrol etme
Verim	85 / 95 %
Çalışma Sıcaklığı	-20 / 50 °C
Programlı Çalışma	İstenilen prosese göre özel çalışma uygulanır.
Giriş / Çıkış Bağlantıları	Termik manyetik şalter / bakır bara
KORUMA	
Isı Koruma	Giriş / çıkış aşırı sıcaklık koruması
Ölçüm	Çıkış Akımı, Çıkış Gerilimi, Banyo sıcaklığı, Ah, Süre
TRANSFORMATÖR	
Sargı	Yüksek verimli SAYRON üretim elektrolitik cam izole bakır sargı
Sac	10.000 Gauss silisli sac
GÖSTERGELER	
Lcd Ekran	Dokunmatik Ekran
PLC	S71200 - S7300
Otomasyon	Modbus / Profibus / ProfiNET / RS 232 / RS 485

GENEL ÖZELLİKLER

HABERLEŞME

Profibus DP / ProfiNET / Modbus / RS 232 / RS 485 vb. protokoller kullanılarak, otomasyon bilgisayarı ile çalıştırılabilir.

KULLANIM ALANLARI

Alüminyum üreten fabrikalar - alüminyum kaplama tesisleri

SOĞUTMA

Hava / Su / Yağ vb. soğutma çeşitleri ile imal edilebilir.

REÇETE SİSTEMİ

Bu sistem sayesinde tüm parçalar için kayıt tutularak her zaman standart üretim sağlanır.

BANYO ISISI

Sıcaklık farkı alüminyum renklerini etkilemektedir. Bu sistem sayesinde sıcaklık kontrollü çalışma yapılarak, her zaman standart renk elde edilir.

AC/DC ÇALIŞMA

Klasik renklendirme redresörlerinde sadece AC çalışma mümkündür. AC/DC çalışmada sayesinde alüminyum renk skalası artırılmaktadır.

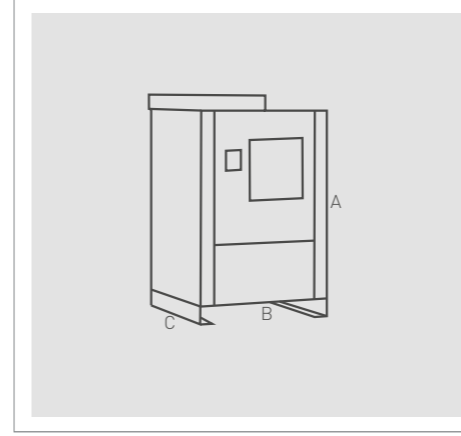
DOKUNMATİK PANEL

Esnek programlama sayesinde çok basit kullanım sağlar. Yüksek görsellik ve geniş ekran, operatörün kontrol gücünü artırır.

SAYRON

Yeni Nesil Yüksek Frekans Redresörler

%100 yerli ve milli tasarım
%40'a varan elektrik tasarrufu
Her türde akü şarj edebilme
%1 ripple



ÖLÇÜLER

KASA KODU	A (mm)	B (mm)	C (mm)
SAY1	340	240	150
SAY2	340	240	200
SAY3	290	260	370
SAY4	340	280	400
SAY5	400	320	450
SAY6	580	390	500

*Sayron spesifikasyonları önceden bildirmeden değiştirilebilir

TEKNİK ÖZELLİKLERİ

MODEL	Yeni Nesil Yüksek Frekans Redresörler
GİRİŞ	
Giriş Faz Sayısı	1 Faz 220V AC - 3 Faz 3 x 400V AC
Giriş Gerilimi Toleransı	± % 20
Giriş Frekansı	50 - 60 Hz
ÇIKIŞ	
Çıkış Akımı	1A ... 500A (%100 ayarlanabilir)
Çıkış Gerilimi	12 V - 24 V - 36 V - 48 V - 96 V - 110 V
Çıkış Dalgalanması	≤ 1 Ripple
GENEL	
Soğutma	Hava soğutma
İzolasyon Gerilimi	1500 VAC giriş / şase arası, 500 VAC çıkış / şase arası, 500 VAC giriş ve çıkış
İzolasyon Sınıfı	IP 20 - RAL 7032 (özel tasarım üretilir)
Verim	90 / 98 %
Çalışma Sıcaklığı	-20 / 50 °C
Programlı Çalışma	Tüm akü tipleri için şarj modu ayarlayabilme
Giriş / Çıkış Bağlantıları	Sıra klemens - W otomat
KORUMA	
Isı Koruma	Giriş / çıkış aşın sıcaklık koruması
Ölçüm	Çıkış aşın akım koruması - DC yüksek düşük - DC kaçak - şebeke hatası
TEKNOLOJİ	
IGBT	Switch Mode teknolojisi
Standart	ISO 9001 - TSE - LVD - EN 62040-1 - EMC
GÖSTERGELER	
Lcd Ekran	2 x 16 - 4 x 16 Satır
PLC	S71200 - S7300
Otomasyon	Modbus / Profibus / ProfiNET / RS 232 / RS 485

GENEL ÖZELLİKLER

KULLANIM ALANLARI

Yatlar - tersaneler - raylı sistemler - Hidroelektrik santralleri - güneş enerji santralleri - otomobil servisleri - elektrikli araçlar

KOLAY SERVİS

Tak çıkar mantığı olduğu için, modül değiştirerek arızalar çok basite indirgenmiştir.

HABERLEŞME

Profibus DP / ProfiNET / Modbus / RS 232 / RS485 vb. protokoller kullanılarak, otomasyon bilgisayarı ile çalıştırılabilir.

ESNEK YAPI

Küçük ve hafif olmasından dolayı, yer kaplamaz nakliye ve kurulum çok kolay olur.

AKÜ DOSTU

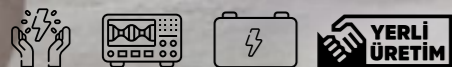
Yüksek çıkış verimi sayesinde, akü ömrünü uzatır. Aküyü yormadan şarj eder.

DOĞA DOSTU TEKNOLOJİ

Switchmode teknolojisi sayesinde, çevreye duyarlı çalışma prensibi.

ENERJİ TASARRUFU

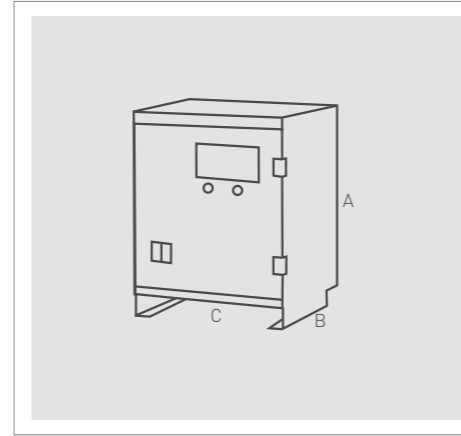
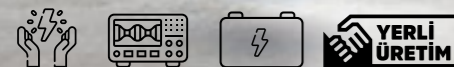
IGBT teknolojisi sayesinde minimum kayıp olur. Dolayısıyla emsallerine göre %30'a varan enerji tasarrufu sağlar.



HENRY

Trafo Tristör Kontrollü Redresörler

%100 yerli ve milli tasarım
%10'a varan elektrik tasarrufu
Her türde akü şarj edebilme
%3 ripple



ÖLÇÜLER

KASA KODU	A (mm)	B (mm)	C (mm)
SAY1	340	240	150
SAY2	340	240	200
SAY3	290	260	370
SAY4	340	280	400
SAY5	400	320	450
SAY6	580	390	500

*Sayron spesifikasyonları önceden bildirmeden değiştirilebilir

TEKNİK ÖZELLİKLERİ

MODEL	Trafo Tristör Kontrollü Redresörler
GİRİŞ	
Giriş Faz Sayısı	1 Faz 220V AC - 3 Faz 3 x 400V AC
Giriş Gerilimi Toleransı	± % 20
Giriş Frekansı	50 - 60 Hz
ÇIKIŞ	
Çıkış Akımı	1A ... 1000A (%100 ayarlanabilir)
Çıkış Gerilimi	2V DC ... 1000V DC (%100 ayarlanabilir)
Çıkış Dalgalanması	< 3 Ripple
GENEL	
Soğutma	Dahili Fan ile Hava Soğutmalı
İzolasyon Gerilimi	1500 VAC giriş / şase arası, 500 VAC çıkış / şase arası, 500 VAC giriş ve çıkış arası
İzolasyon Sınıfı	IP 20 - RAL 7032 (özel tasarım üretilir)
Verim	90 / 98 %
Çalışma Sıcaklığı	-20 / 50 °C
Programlı Çalışma	Tüm akü tipleri için şarj modu ayarlayabilme
Giriş / Çıkış Bağlantıları	Sıra klemens - W otomat
KORUMA	
Isı Koruma	Giriş / çıkış aşın sıcaklık koruması
Ölçüm	Çıkış aşırı akım koruması - DC yüksek düşük - DC kaçak - şebeke hatası
TEKNOLOJİ	
Sistem	Trafo-Tristör teknolojisi
Standart	ISO 9001 - TSE - LVD - EN 62040-1 - EMC
GÖSTERGELER	
Lcd Ekran	2 x 16 - 4 x 16 Satır
PLC	S71200 - S7300
Otomasyon	Modbus / Profibus / ProfiNET / RS 232 / RS 485

GENEL ÖZELLİKLER

AKILLI PANEL

Çoğu opsiyonel olmakla birlikte, istenilen tüm özellikler bu modül sayesinde programlanabilir.

ÖZEL ŞARJ MODU

Standart şarj yöntemlerinin yanı sıra, size özel şarj grafiği yapılabilir.

KULLANIM ALANLARI

Raylı sistemler - Hidro elektrik santralleri - güneş enerji santralleri

TAM KAPASİTE

%100 yükte tam kapasite çalışacak şekilde tasarlanmıştır.

SÜREKLİ ÇALIŞMA

Cihaz asla durmaz. Elektrik kesintilerinden etkilenmez. Arızaya geçtiğinde, sisteme bilgi verir.

SAĞLAM YAPI

Sağlam yapıları sayesinde santraller ve hes, ges, rüzgar üreten tesisler için ideal bir çözümdür.

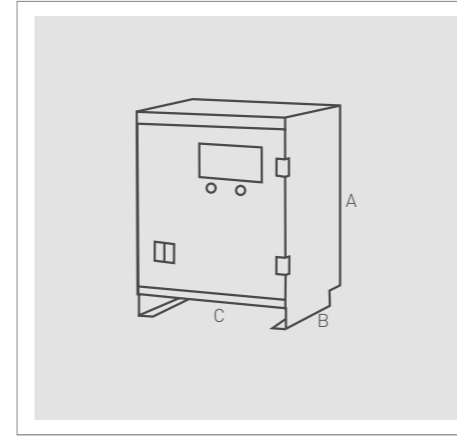
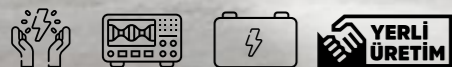
YÜKSEK DC KONTROLÜ

Çıktadaki doğru akımı çok iyi regüle eder ve sistemi besler. Tüm durumlarda kullanıcıyı bilgilendirir.

MENDEL

Forklift Şarj Redresörleri

%100 yerli ve milli tasarım
%10'a varan elektrik tasarrufu
Her türde akü şarj edebilme
%3 ripple



ÖLÇÜLER

KASA KODU	A (mm)	B (mm)	C (mm)
SAY1	340	240	150
SAY2	340	240	200
SAY3	290	260	370
SAY4	340	280	400
SAY5	400	320	450
SAY6	580	390	500

*Sayron spesifikasyonları önceden bildirmeden değiştirebilir

TEKNİK ÖZELLİKLERİ

MODEL	Mendel Serisi Forklift Şarj Redresörleri
GİRİŞ	
Giriş Faz Sayısı	1 Faz - 2 Faz - 3 Faz (özel tasarım)
Giriş Gerilimi Toleransı	± % 10
Giriş Frekansı	50 - 60 Hz
ÇIKIŞ	
Çıkış Akımı	1 A - 500 A
Çıkış Gerilimi	12 V - 24 V - 36 V - 48 V - 96 V - 110 V
Çıkış Dalgalanması	≤ 1 Ripple
GENEL	
Soğutma	Hava soğutma
İzolasyon Gerilimi	1500 VAC giriş / şase arası, 500 VAC çıkış / şase arası, 500 VAC giriş ve çıkış arası
İzolasyon Sınıfı	IP 20 - RAL 7032 (özel tasarım üretilir)
Verim	90 / 98 %
Çalışma Sıcaklığı	-20 / 50 °C
Programlı Çalışma	Tüm akü tipleri için şarj modu ayarlayabilme
Giriş / Çıkış Bağlantıları	Sıra klemens - W otomat
KORUMA	
Isı Koruma	Giriş / çıkış aşın sıcaklık koruması
Ölçüm	Çıkış aşırı akım koruması - DC yüksek düşük - DC kaçak - şebeke hatası
TEKNOLOJİ	
Sistem	Trafo-tristör kontrollü / IGBT Switchmode
Standart	ISO 9001 - TSE - LVD - EN 62040-1 - EMC
GÖSTERGELER	
Lcd Ekran	2 x 16 - 4 x 16 Satır
PLC	S71200 - S7300
Otomasyon	Modbus / Profibus / ProfiNET / RS 232 / RS 485

GENEL ÖZELLİKLER

AKILLI PANEL

Çoğu opsiyonel olmakla birlikte, istenilen tüm özellikler bu modül sayesinde programlanabilir.

ÖZEL ŞARJ MODU

Standart şarj yöntemlerinin yanı sıra, size özel şarj grafiği yapılabilir.

KULLANIM ALANLARI

Raylı sistemler - Hidro elektrik santralleri - güneş enerji santralleri

TAM KAPASİTE

%100 yükte tam kapasite çalışacak şekilde tasarlanmıştır.

SÜREKLİ ÇALIŞMA

Cihaz asla durmaz. Elektrik kesintilerinden etkilenmez. Arızaya geçtiğinde, sisteme bilgi verir.

SAĞLAM YAPI

Sağlam yapıları sayesinde santraller ve hes, ges, rüzgar üreten tesisler için ideal bir çözümdür.

YÜKSEK DC KONTROLÜ

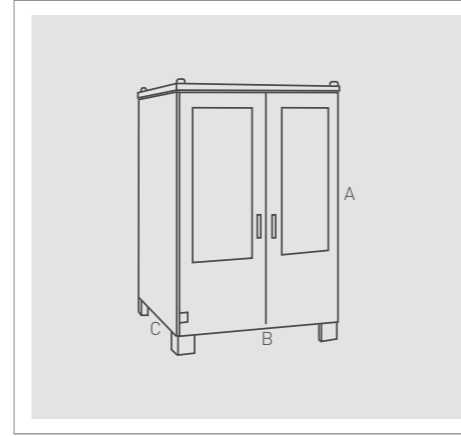
Çıkıştaki doğru akımı çok iyi regüle eder ve sistemi besler. Tüm durumlarda kullanıcıyı bilgilendirir.

MAXİM

Rack Mount Akü Şarj Cihazları

%100 yerli ve milli tasarım
%40'a varan elektrik tasarrufu
Her türde akü şarj edebilme
%1 ripple
PLC ile uzaktan izleme

Çoklu Akü Şarj
Kontrol Paneli



ÖLÇÜLER

KASA KODU	A (mm)	B (mm)	C (mm)
RACK1	720	600	600
RACK2	898	600	600
RACK3	1076	600	600
RACK4	1342	600	600
RACK5	1787	600	600

*Sayron spesifikasyonları önceden bildirmeden değiştirilebilir

TEKNİK ÖZELLİKLERİ

MODEL	Maxim Serisi Rack Mount Akü Şarj Cihazları
GİRİŞ	
Giriş Faz Sayısı	1 Faz - 2 Faz - 3 Faz (özel tasarım)
Giriş Gerilimi Toleransı	± % 20
Giriş Frekansı	50 - 60 Hz
ÇIKIŞ	
Çıkış Akımı	1A ... 1000A (%100 ayarlanabilir)
Çıkış Gerilimi	12V - 24V - 36V - 48V - 96V - 110V
Çıkış Dalgalanması	≤ 1 Ripple
GENEL	
Soğutma	Hava soğutma
İzolasyon Gerilimi	1500 VAC giriş / şase arası, 500 VAC çıkış / şase arası, 500 VAC giriş ve çıkış arası
İzolasyon Sınıfı	IP 20 - RAL 7032 (özel tasarım üretilir)
Verim	90 / 98 %
Çalışma Sıcaklığı	-20 / 50 °C
Programlı Çalışma	Tüm akü tipleri için şarj modu ayarlayabilme
Giriş / Çıkış Bağlantıları	Sıra klemens - W otomat
KORUMA	
Isı Koruma	Giriş / çıkış aşırı sıcaklık koruması
Ölçüm	Çıkış aşırı akım koruması - DC yüksek düşük - DC kaçak - şebeke hatası
TEKNOLOJİ	
IGBT	Switch Mode teknolojisi
Standart	ISO 9001 - TSE - LVD - EN 62040-1 - EMC
GÖSTERGELER	
Lcd Ekran	2 x 16 - 4 x 16 Satır
PLC	S71200 - S7300
Otomasyon	Modbus / Profibus / ProfiNET / RS 232 / RS 485

GENEL ÖZELLİKLER

ENERJİ TASARRUFU

IGBT teknolojisi sayesinde minimum kayıp olur. Dolayısıyla emsallerine göre %30'a varan enerji tasarrufu sağlar.

AKÜ DOSTU

Yüksek çıkış verimi sayesinde, akü ömrünü uzatır. Aküyü yormadan şarj eder.

DOĞA DOSTU TEKNOLOJİ

Switchmode teknolojisi sayesinde, çevreye duyarlı çalışma prensibi.

KULLANIM ALANLARI

Yatlar - tersaneler - raylı sistemler - Hidroelektrik santralleri - güneş enerji santralleri - otomobil servisleri - elektrikli araçlar

KOLAY SERVİS

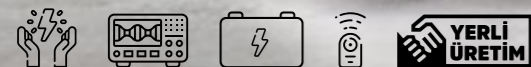
Tak çıkar mantığı olduğu için, modül değiştirerek arızalar çok basite indirgenmiştir.

HABERLEŞME

Profibus DP / ProfiNET / Modbus / RS 232 / RS485 vb. protokoller kullanılarak, otomasyon bilgisayarı ile çalıştırılabilir.

ESNEK YAPI

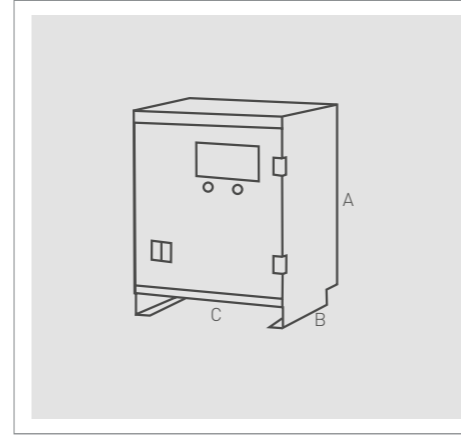
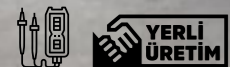
Küçük ve hafif olmasından dolayı, yer kaplamaz nakliye ve kurulum çok kolay olur.



EVANS

Özel Dizayn DC veya AC Güç Kaynağı

%100 yerli ve milli tasarım
%0 - 100 Akım ve Volt ayarlı



ÖLÇÜLER

KASA KODU	A (mm)	B (mm)	C (mm)
BC1	340	240	150
BC2	340	240	200
ADG1	160	235	440
ADG2	160	255	540

*Sayron spesifikasyonları önceden bildirmeden değiştirebilir

TEKNİK ÖZELLİKLERİ

MODEL	Özel Dizayn DC veya AC Güç Kaynağı
GİRİŞ	
Giriş Faz Sayısı	1 Faz - 2 Faz - 3 Faz
Giriş Faz Gerilim Toleransı	± % 20
Giriş Frekansı	50 - 60 Hz
ÇIKIŞ	
Çıkış Akımı	1A - 10.000A (%100 ayarlanabilir)
Çıkış Gerilimi	1V - 100V (%100 ayarlanabilir)
Çıkış Dalgalanması	<%1 Ripple (Tam Yükte)
GENEL	
Soğutma	Hava - su - yağ soğutma
İzolasyon Gerilimi	1500 VAC giriş / şase arası, 500 VAC çıkış / şase arası, 500 VAC giriş ve çıkış arası
Verim	90 / 98 %
Çalışma Sıcaklığı	-20 / 50 °C
Programlı Çalışma	Özel çalışma programı yapılabılır
Giriş / Çıkış Bağlantıları	Termik W otomat şalter / bor klemens
KORUMA	
Isı Koruma	Giriş / çıkış aşırı sıcaklık koruması
Ölçüm	Çıkış aşırı akım koruması
TEKNOLOJİ	
IGBT	Switch Mode teknolojisi
Standart	ISO 9001 - TSE - LVD - EN 62040-1 - EMC
GÖSTERGELER	
Ölçü Aleti	Amper - Volt göstergesi
LCD Ekran	2 X 16 - 4 X 16 Satır
Otomasyon	Modbus / Profibus / ProfiNET / RS 232 / RS 485

GENEL ÖZELLİKLER

DÜŞÜK RIPPLE

Bu redresörler sayesinde, kaplamada istenilen %2 ripple faktörünü her çalışma voltajında görmek mümkündür. Oldukça düz DC vererek kaplama kalitesini artırır.

YÜKSEK VERİM

Yapısında trafo barındırmadığı için, trafo kayıpları yaşanmaz ve cihaz verimi transformatörlü sistemlerin çok üstünde olur.

ENERJİ TASARRUFU

IGBT teknolojisi sayesinde minimum kayıp olur. Dolayısıyla emsallerine göre %30'a varan enerji tasarrufu sağlar.

KULLANIM ALANLARI

Arge ve test laboratuvarları - elektronik kart tamircileri ve üreticileri - kimyasal üreten tesisler

ESNEK YAPI

Küçük ve hafif olmasından dolayı, yer kaplamaz nakliye ve kurulum çok kolay olur.

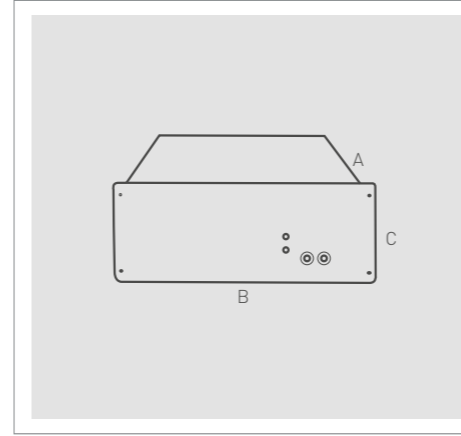
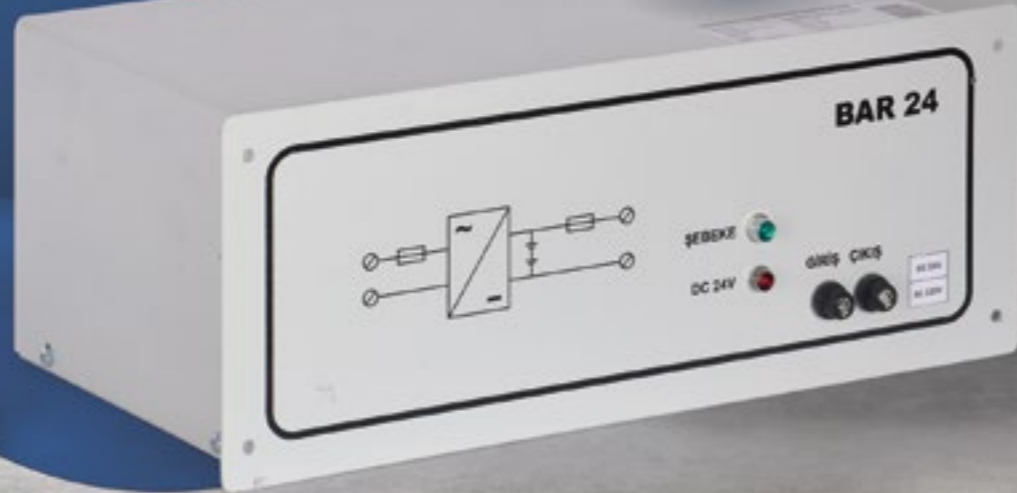
DOĞA DOSTU TEKNOLOJİ

Switchmode teknolojisi sayesinde, çevreye duyarlı çalışma prensibi.

CRUTO

Bar 24 - 2X7 AH Köşk Redresörü

%100 yerli ve milli tasarım



ÖLÇÜLER

KASA KODU	A (mm)	B (mm)	C (mm)
BAR 24 - 2 X 7 Ah	200	360	143
BAR 24 - 2 X 9 Ah	200	360	143
BAR 24 - 2 X 26 Ah	300	453	481
BAR 24 - 2 X 65 Ah	300	603	481

*Sayron spesifikasyonları önceden bildirmeden değiştirebilir

TEKNİK ÖZELLİKLERİ

MODEL	Bar 24- 2X7 AH Köşk Redresörü
GİRİŞ	
Giriş Faz Sayısı	220v ac
Giriş Gerilimi Toleransı	± % 20
Giriş Frekansı	50 - 60 Hz
ÇIKIŞ	
Çıkış Akımı	10 A (isteğe göre dizayn edilir)
Çıkış Gerilimi	24VDC (isteğe göre dizayn edilir)
Çıkış Dalgalanması	≤ 1 Ripple
GENEL	
Soğutma	Hava soğutma
İzolasyon Gerilimi	1500 VAC giriş / şase arası, 500 VAC çıkış / şase arası, 500 VAC giriş ve çıkış arası
Akü Tipi	2 Adet 12V Kuru tip 5 yıl ömür beklentili
Verim	% 85 / 95
Çalışma Sıcaklığı	-20 / 50 °C
Akü Kapasitesi	7ah-9 ah
Giriş / Çıkış Bağlantıları	Sıra klemens
KORUMA	
Koruma	Kısa devre-aşın akım
Sigorta	Giriş/Çıkış Cam Sigorta koruması
Şarj Kartı	
Kapasite	24 v dc 4 amper--- (isteğe göre artırılabilir)
GÖSTERGELER	
Led Göz Lambası	220v ac-24v dc
Otomasyon	Modbus / Profibus / ProfiNET / RS 232 / RS 485 (özel üretim)

GENEL ÖZELLİKLER

AKILLI PANEL

Çoğu opsiyonel olmakla birlikte, istenilen tüm özellikler bu modül sayesinde programlanabilir.

ÖZEL ŞARJ MODU

Standart şarj yöntemlerinin yanı sıra, size özel şarj grafiği yapılabilir.

KULLANIM ALANLARI

Raylı sistemler - Hidro elektrik santralleri - güneş enerji santralleri

TAM KAPASİTE

%100 yükte tam kapasite çalışacak şekilde tasarlanmıştır.

SÜREKLİ ÇALIŞMA

Cihaz asla durmaz. Elektrik kesintilerinden etkilenmez. Arızaya geçtiğinde, sisteme bilgi verir.

SAĞLAM YAPI

Sağlam yapıları sayesinde santraller ve hes, ges, rüzgar üreten tesisler için ideal bir çözümdür.

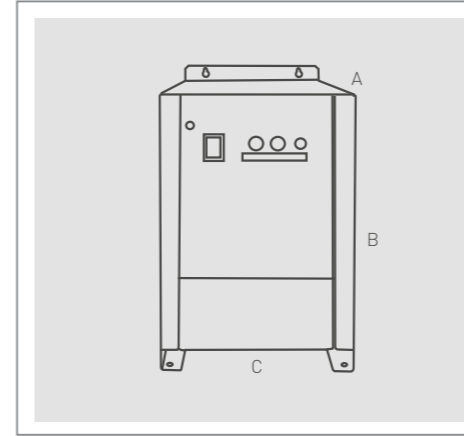
YÜKSEK DC KONTROLÜ

Çıkıştaki doğru akımı çok iyi regüle eder ve sistemi besler. Tüm durumlarda kullanıcıyı bilgilendirir.

WILSON

Bar 24 - 2X18 AH Köşk Redresörü

%100 yerli ve milli tasarım



ÖLÇÜLER

KASA KODU	A (mm)	B (mm)	C (mm)
BAR 24 - 2 X 7 Ah	200	360	143
BAR 24 - 2 X 9 Ah	200	360	143
BAR 24 - 2 X 26 Ah	300	453	481
BAR 24 - 2 X 65 Ah	300	603	481

*Sayron spesifikasyonları önceden bildirmeden değiştirebilir

TEKNİK ÖZELLİKLERİ

MODEL	Bar 24 - 2X18 AH Köşk Redresörü
GİRİŞ	
Giriş Faz Sayısı	220v ac
Giriş Gerilimi Toleransı	± % 20
Giriş Frekansı	50 - 60 Hz
ÇIKIŞ	
Çıkış Akımı	15 A (isteğe göre dizayn edilir)
Çıkış Gerilimi	24VDC (isteğe göre dizayn edilir)
Çıkış Dalgalanması	≤ 1 Ripple
GENEL	
Soğutma	Hava soğutma
İzolasyon Gerilimi	1500 VAC giriş / şase arası, 500 VAC çıkış / şase arası, 500 VAC giriş ve çıkış arası
Akü Tipi	2 Adet 12V Kuru tip 5 yıl ömür beklentili
Verim	% 85 / 95
Çalışma Sıcaklığı	-20 / 50 °C
Akü Kapasitesi	12ah-18 ah
Giriş / Çıkış Bağlantıları	Sıra klemens
KORUMA	
Koruma	Kısa devre-aşın akım
Sigorta	Giriş/Çıkış Cam Sigorta koruması
Şarj Kartı	
Kapasite	24 v dc 4 amper--- (isteğe göre artırılabilir)
GÖSTERGELER	
Led Göz Lambası	220v ac-24v dc
Otomasyon	Modbus / Profibus / ProfiNET / RS 232 / RS 485 (özel üretim)

GENEL ÖZELLİKLER

AKILLI PANEL

Çoğu opsiyonel olmakla birlikte, istenilen tüm özellikler bu modül sayesinde programlanabilir.

ÖZEL ŞARJ MODU

Standart şarj yöntemlerinin yanı sıra, size özel şarj grafiği yapılabilir.

KULLANIM ALANLARI

Raylı sistemler - Hidro elektrik santralleri - güneş enerji santralleri

TAM KAPASİTE

%100 yükte tam kapasite çalışacak şekilde tasarlanmıştır.

SÜREKLİ ÇALIŞMA

Cihaz asla durmaz. Elektrik kesintilerinden etkilenmez. Arızaya geçtiğinde, sisteme bilgi verir.

SAĞLAM YAPI

Sağlam yapıları sayesinde santraller ve hes, ges, rüzgar üreten tesisler için ideal bir çözümdür.

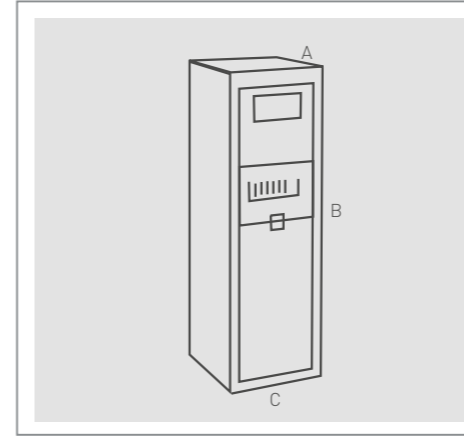
YÜKSEK DC KONTROLÜ

Çıkıştaki doğru akımı çok iyi regüle eder ve sistemi besler. Tüm durumlarda kullanıcıyı bilgilendirir.

LODYGIN

Bar 24 - 2X26 AH Köşk Redresörü

%100 yerli ve milli tasarım



ÖLÇÜLER

KASA KODU	A (mm)	B (mm)	C (mm)
BAR 24 - 2 X 7 Ah	200	360	143
BAR 24 - 2 X 9 Ah	200	360	143
BAR 24 - 2 X 26 Ah	300	453	481
BAR 24 - 2 X 65 Ah	300	603	481

*Sayron spesifikasyonları önceden bildirmeden değiştirebilir

TEKNİK ÖZELLİKLERİ

MODEL	Bar 24 - 2X26 AH Köşk Redresörü
GİRİŞ	
Giriş Faz Sayısı	220v ac
Giriş Gerilimi Toleransı	± % 20
Giriş Frekansı	50 - 60 Hz
ÇIKIŞ	
Çıkış Akımı	25 A (isteğe göre dizayn edilir)
Çıkış Gerilimi	24VDC (isteğe göre dizayn edilir)
Çıkış Dalgalanması	≤ 1 Ripple
GENEL	
Soğutma	Hava soğutma
İzolasyon Gerilimi	1500 VAC giriş / şase arası, 500 VAC çıkış / şase arası, 500 VAC giriş ve çıkış arası
Akü Tipi	2 Adet 12V Kuru tip 5 yıl ömür beklentili
Verim	% 85 / 95
Çalışma Sıcaklığı	-20 / 50 °C
Akü Kapasitesi	12Ah, 18Ah, 26Ah
Giriş / Çıkış Bağlantıları	Sıra klemens
KORUMA	
Koruma	Kısa devre-aşın akım
Sigorta	Giriş/Çıkış Cam Sigorta koruması
Şarj Kartı	
Kapasite	24 v dc 4 amper--- (isteğe göre artırılabilir)
GÖSTERGELER	
Led Göz Lambası	220v ac-24v dc
Otomasyon	Modbus / Profibus / ProfiNET / RS 232 / RS 485 (özel üretim)

GENEL ÖZELLİKLER

AKILLI PANEL

Çoğu opsiyonel olmakla birlikte, istenilen tüm özellikler bu modül sayesinde programlanabilir.

ÖZEL ŞARJ MODU

Standart şarj yöntemlerinin yanı sıra, size özel şarj grafiği yapılabilir.

KULLANIM ALANLARI

Raylı sistemler - Hidro elektrik santralleri - güneş enerji santralleri

TAM KAPASİTE

%100 yükte tam kapasite çalışacak şekilde tasarlanmıştır.

SÜREKLİ ÇALIŞMA

Cihaz asla durmaz. Elektrik kesintilerinden etkilenmez. Arızaya geçtiğinde, sisteme bilgi verir.

SAĞLAM YAPI

Sağlam yapıları sayesinde santraller ve hes, ges, rüzgar üreten tesisler için ideal bir çözümdür.

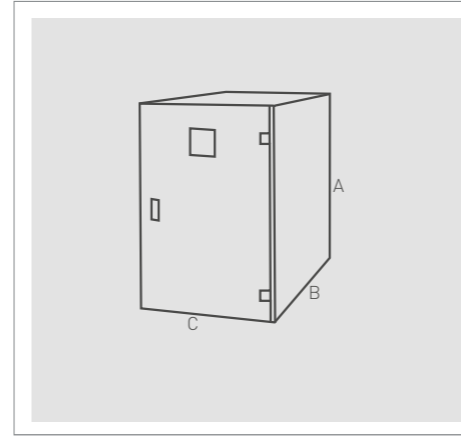
YÜKSEK DC KONTROLÜ

Çıkıştaki doğru akımı çok iyi regüle eder ve sistemi besler. Tüm durumlarda kullanıcıyı bilgilendirir.

EDISON

Bar 110 - 9 X 7-9-18-26-65-80-100 AH Köşk Redresörü

%100 yerli ve milli tasarım



ÖLÇÜLER

KASA KODU	A (mm)	B (mm)	C (mm)
BAR 110 - 9 X 7 Ah	400	360	443
BAR 110 - 9 X 18 Ah	700	603	481
BAR 110 - 9 X 26 Ah	900	298	450
BAR 110 - 9 X 40 Ah	1117	594	794
BAR 110 - 9 X 65 Ah	1130	755	640
BAR 110 - 9 X 100 Ah	1155	830	720

*Sayron spesifikasyonları önceden bildirmeden değiştirilebilir

TEKNİK ÖZELLİKLERİ

MODEL	Bar 110 - 9 X 7-9-18-26-65-80-100 AH Köşk Redresörü
GİRİŞ	
Giriş Faz Sayısı	1 Faz 220V AC
Giriş Gerilimi Toleransı	± % 20
Giriş Frekansı	50 - 60 Hz
ÇIKIŞ	
Çıkış Akımı	10A...200A (isteğe göre dizayn edilir.)
Çıkış Gerilimi	110V DC
Çıkış Dalgalanması	≤ 1 Ripple
GENEL	
Soğutma	Hava soğutma
İzolasyon Gerilimi	1500 VAC giriş / şase arası, 500 VAC çıkış / şase arası, 500 VAC giriş ve çıkış arası
Akü Tipi	9 Adet 12V Kuru tip 5 yıl ömür beklentili
Verim	85 / 95 %
Çalışma Sıcaklığı	-20 / 50 °C
Akü Kapasitesi	12V7Ah-12V9Ah-12V18Ah-12V26Ah-12V65Ah
Giriş / Çıkış Bağlantıları	Sıra Klemens
KORUMA	
Koruma	Kısa devre-aşın akım
Sigorta	Giriş/Çıkış W otomat ile
Şarj Kartı	
Kapasite	110V DC 10A (isteğe göre arttırılabilir)
GÖSTERGELER	
Led Göz Lambası	AC veya DC Dip Led
PLC	
Otomasyon	Modbus / Profibus / ProfiNET / RS 232 / RS 485

GENEL ÖZELLİKLER

AKILLI PANEL

Çoğu opsiyonel olmakla birlikte, istenilen tüm özellikler bu modül sayesinde programlanabilir.

ÖZEL ŞARJ MODU

Standart şarj yöntemlerinin yanı sıra, size özel şarj grafiği yapılabilir.

KULLANIM ALANLARI

Raylı sistemler - Hidro elektrik santralleri - güneş enerji santralleri

TAM KAPASİTE

%100 yükte tam kapasite çalışacak şekilde tasarlanmıştır.

SÜREKLİ ÇALIŞMA

Cihaz asla durmaz. Elektrik kesintilerinden etkilenmez. Arızaya geçtiğinde, sisteme bilgi verir.

SAĞLAM YAPI

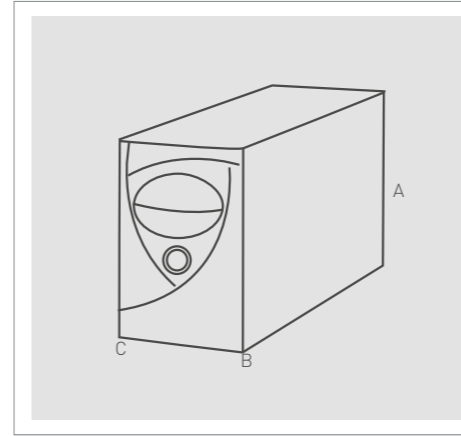
Sağlam yapıları sayesinde santraller ve hes, ges, rüzgar üreten tesisler için ideal bir çözümdür.

YÜKSEK DC KONTROLÜ

Çıkıştaki doğru akımı çok iyi regüle eder ve sistemi besler. Tüm durumlarda kullanıcıyı bilgilendirir.

DALTON

Line İnteraktif Ups 650 - 1000 - 1500 - 2000 VA



ÖLÇÜLER

GÜÇ	A (mm)	B (mm)	C (mm)
650 Va	350	130	223
1000 Va	390	130	223
1500 Va	390	150	240
2000 Va	453	145	360

*Sayron spesifikasyonları önceden bildirmeden değiştirilebilir

TEKNİK ÖZELLİKLERİ

MODEL	Line İnteraktif Ups 650-1000-1500-2000
GİRİŞ	
Giriş Faz Sayısı	1 Faz 170 VAC - 270 VAC
Giriş Faz Gerilim Toleransı	± % 10
Giriş Frekansı	50 - 60 Hz
Giriş Güç Faktörü	> 98 %
ÇIKIŞ	
Transfer süresi	0 ms
Çıkış Gerilimi	220 VAC
Çıkış Dalga Şekli	Sinüs
THD (%100 Lineer Yükte)	< % 3, (lineer olmayan yükte: <%5)
Verim	< % 92
GENEL	
Çalışma Sıcaklığı	0 / 40 °C
Koruma Sınıfı	IP 20
AKÜ	
Akü Tipi	Tam kapalı, kuru tip, bakım gerektirmeyen akü
Akü Çalışma Sıcaklığı	< 25 °C
KORUMALAR	
Korunmalar	Kısa devre, aşın sıcaklık, aşın yük, yüksek gerilim, akü seviyesi düşük
FİZİKSEL ÖZELLİKLER	
Ağırlık (kg)	18 - 23 - 40
STANDARTLAR	
Güvenlik - EMC Standartı	EN 62040-1-1 güvenlik / EN 62040-2 EMC
HABERLEŞME	
Arayüz İletişim Portalı	RS-232
Opsiyonel	Dahili veya harici SNMP, kuru kontakt kartı, USB kartı, harici manuel bypass

GENEL ÖZELLİKLER

GENİŞ GİRİŞ BANDI

Esnek giriş gerilim toleransı sayesinde, şebeke dalgalanmalarından etkilenmeden sorunsuz çıkış sağlar.

HABERLEŞME

Akıllı RS-232 iletişimi vardır. SNMP yazılımı opsiyonel olarak sağlanabilir.

KULLANIM ALANLARI

Ofisler, hastaneler, santraller, telekomünikasyon, bilişim teknolojileri, evler, fabrikalar

ENERJİ TASARRUFU

IGBT, teknolojisi sayesinde yüksek verim ve minimum enerji harcayarak çalışır.

ONLINE

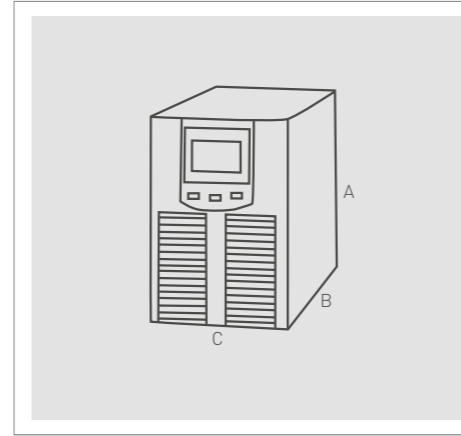
Gerçek sinüs dalga çıkışlı, online teknoloji.

STANDART

ISO 9001 ve CE standartlarına uygundur, iki yıl garantilidir.

TESLA

Online Ups 1 Faz Giriş / 1 Faz Çıkış 1-10 kVA



ÖLÇÜLER

GÜÇ	A (mm)	B (mm)	C (mm)
1 kVA	215	330	144
2 kVA	341	430	215
3 kVA	341	430	215
6 kVA	710	462	191
10 kVA	710	462	191

*Sayron spesifikasyonları önceden bildirmeden değiştirilebilir

TEKNİK ÖZELLİKLERİ

MODEL	Online Ups 1 Faz Giriş / 1 Faz Çıkış 1-10 Kva
GİRİŞ	
Giriş Faz Sayısı	208 Vac. / 220 Vac. / 230 Vac. / 240 Vac.
Giriş Faz Gerilim Toleransı	%50 Yükte [115 - 295] ± 5Vac. %100 Yükte [145 - 295] ± 5Vac.
Giriş Frekansı	40-70 Hz. ± % 0,5 [Otomatik Algılama]
Giriş Güç Faktörü	≥ 0,99
ÇIKIŞ	
Transfer süresi	Şebekeden akü moduna : 0 ms İnvörtörden Bypass moduna : 4 ms
Çıkış Gerilimi	208 Vac. / 220 Vac. / 230 Vac. / 240 Vac. - LCD Panelden seçilebilir
Çıkış Dalga Şekli	Tam Sinüs
THD (%100 Lineer Yükte)	Lineer Yükte ≤ %3 ; Non Lineer Yükte ≤ %5
Verim	Şebeke ≥ %92 Akü ≥ %91 Eco Mode ≥ %98
GENEL	
Çalışma Sıcaklığı	0 °C- 40 °C %20-%90 [Yoğunlaşmaz]
Koruma Sınıfı	IP 20
AKÜ	
Akü Tipi	Tam kapalı kuru tip-Bakım gerektirmeyen
Akü Çalışma Sıcaklığı	< 25 °C
KORUMALAR	
Korunmalar	Aşırı akım, Isı yüksek alarmı
STANDARTLAR	
Güvenlik - EMC Standartı	TS EN ISO 9001: 2008, TS EN ISO 14001:2004, OHSAS 18001:2007, GOST, CE
HABERLEŞME	
Arayüz İletişim Portalı	RS-232

GENEL ÖZELLİKLER

GENİŞ GİRİŞ BANDI

Esnek giriş gerilim toleransı sayesinde, şebeke dalgalanmalarından etkilenmeden sorunsuz çıkış sağlar.

HABERLEŞME

Akıllı RS-232 iletişimi vardır. SNMP yazılımı opsiyonel olarak sağlanabilir.

KULLANIM ALANLARI

Ofisler, hastaneler, santraller, telekomünikasyon, bilişim teknolojileri, evler, fabrikalar

ENERJİ TASARRUFU

IGBT, teknolojisi sayesinde yüksek verim ve minimum enerji harcayarak çalışır.

ONLINE

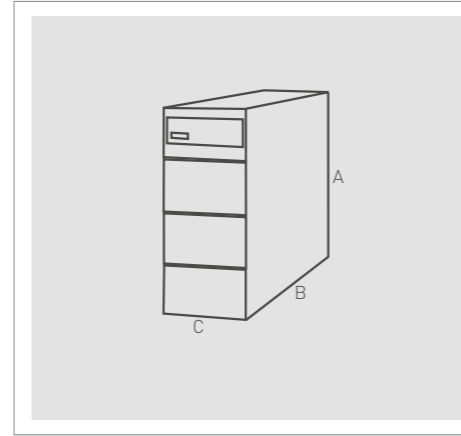
Gerçek sinüs dalga çıkışlı, online teknoloji.

STANDART

ISO 9001 ve CE standartlarına uygundur, iki yıl garantilidir.

WATSON

Online UPS 3 Faz Giriş / 1 Faz Çıkış 10-30 kVA



ÖLÇÜLER

GÜÇ	A (mm)	B (mm)	C (mm)
10 kVA	500	325	500
10 kVA (L)	600	325	600
20 kVA	700	325	700

*Sayron spesifikasyonları önceden bildirmeden değiştirilebilir

TEKNİK ÖZELLİKLERİ

MODEL	Online UPS 3 Faz Giriş / 1 Faz Çıkış 10-30 kVA
GİRİŞ	
Giriş Faz Sayısı	3/1 ; 360 Vac. / 380 Vac. / 400 Vac. / 415 Vac. 1/1 ; 208 Vac. / 220 Vac. / 230 Vac. / 240 Vac. Gerilimler LCD Panelden Ayarlanabilir
Giriş Faz Gerilim Toleransı	3/1 ; %50 Yükte (190-520) ± 5Vac. %100 Yükte (277-520) ± 5Vac. 1/1 ; %50 Yükte (110 - 300) ± 5Vac. %100 Yükte (160 - 300) ± 5Vac.
Giriş Frekansı	40-70 Hz. ± % 0,5 [Otomatik Algılama]
Giriş Güç Faktörü	3/1 ; ≥ 0,95, 1/1 ; ≥ 0,99
ÇIKIŞ	
Çıkış Gerilimi	208 Vac. / 220 Vac. / 230 Vac. / 240 Vac. - LCD Panelden seçilebilir
Çıkış Dalga Şekli	Tam Sinüs
THD (%100 Lineer Yükte)	Lineer Yükte ≤ %2 ; Non Lineer Yükte ≤ %5
Transfer Zamanı	Şebekeden akü moduna ; 0 ms İntertörden Bypass moduna : 0 ms
Crest Factor	3:1
Gerilim Regülasyonu	± % 1
Aşın Yük Kapasitesi	%105 - %125 Yükte 3 Dk. %125-150 Yükte 30 sn. >%150 Yükte 100 msn.
GENEL	
Verim	Şebeke ≥ %93 Akü ≥ %92 Eco mode ≥ %98
Çalışma Sıcaklığı	0 °C- 40 °C %20-%90 [Yoğunlaşmasız]
Koruma Sınıfı	IP 20
AKÜ	
Akü Tipi	Tam kapalı kuru tip-Bakım gerektirmeyen
Akü Çalışma Sıcaklığı	< 25 °C
KORUMALAR	
Korunmalar	Kısa devre, aşın sıcaklık, aşın yük, yüksek gerilim, akü seviyesi düşük
STANDARTLAR	
Güvenlik - EMC Standartı	TS EN ISO 9001: 2008, TS EN ISO 14001:2004, OHSAS 18001:2007, GOST, CE EN 62040-1: 2008 (LVD), EN 62040-2: 2006 (EMC)
HABERLEŞME	
Güvenlik - EMC Standartı	RS-232
Opsiyonel	Dahili veya harici SNMP, kuru kontakt kartı, USB kartı, harici manuel bypass

GENEL ÖZELLİKLER

GENİŞ GİRİŞ BANDI

Esnek giriş gerilim toleransı sayesinde, şebeke dalgalanmalarından etkilenmeden sorunsuz çıkış sağlar.

HABERLEŞME

Akıllı RS-232 iletişimi vardır. SNMP yazılımı opsiyonel olarak sağlanabilir.

KULLANIM ALANLARI

Ofisler, hastaneler, santraller, telekomünikasyon, bilişim teknolojileri, evler, fabrikalar

ENERJİ TASARRUFU

IGBT, teknolojisi sayesinde yüksek verim ve minimum enerji harcıyarak çalışır.

ONLINE

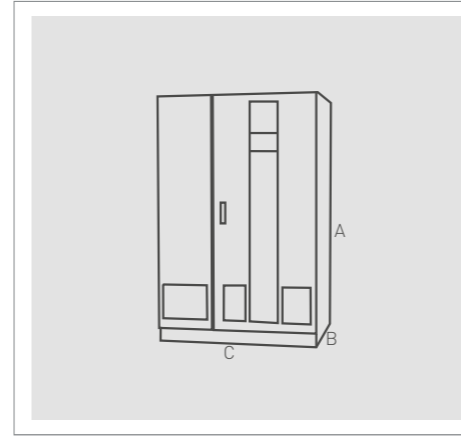
Gerçek sinüs dalga çıkışlı, online teknoloji.

STANDART

ISO 9001 ve CE standartlarına uygundur, iki yıl garantilidir.

HERTZ

Online UPS 3 Faz Giriş / 3 Faz Çıkış 10-600 Kva



ÖLÇÜLER

GÜÇ	A (mm)	B (mm)	C (mm)
10 - 15 - 20 kVA	1040	425	800
30 - 40 - 60 - 80 - 100 kVA	1440	515	840
120 - 160 - 200 kVA	1900	775	910
250 - 300 kVA	1900	890	1150
400 kVA	Bilgi için iletişime geçiniz		
500 kVA	Bilgi için iletişime geçiniz		
600 kVA	Bilgi için iletişime geçiniz		

*Sayron spesifikasyonları önceden bildirmeden değiştirilebilir

TEKNİK ÖZELLİKLERİ

MODEL	Online Ups 3 Faz Giriş / 3 Faz Çıkış 10-600 Kva
GİRİŞ	
Giriş Faz Sayısı	220/380 VAC (230/400 VAC) 3 FAZ + N, +%20, -%25
By-pass Voltajı ve toleransı	220/380 VAC (230/400 VAC) 3 FAZ + N, +/-%10
Güç Faktörü	>0.98-0.99
Giriş THDI (Harmonik Bozulur)	< %5
Giriş frekansı ve toleransı	50 Hz / 60 Hz ayarlanabilir +/- %5
ÇIKIŞ	
Çıkış Gücü	10 kVA - 600 kVA
Voltaj ve toleransı	380-400 VAC 3 F, 4 N, +Earth, +/-1% (240/415 opsiyonel)
Güç Faktörü	0,8
Frekans	50Hz/60 Hz ayarlanabilir
THD (%100 Lineer Yükte)	< %3 lineer yükte (lineer olmayan yükte: < %5)
Crest faktörü	3:1
Verim	%94 e kadar
Aşırı Yük Koruması	%100 - %125 yükte: 10 dakika.. %125 - %150 yükte: 1 dakika. >%150 yükte: statik by-pass.
GENEL	
Çalışma Sıcaklığı	0 °C - 40 °C
Koruma Sınıfı	IP 20
Kullanıcı Ara Birimi	LCD panel, Mimik led panel, 5 vektör butonlar, Buzzer, Opsiyonel grafik renkli dokunmatik ekran.
Girişler	EPO (acil kapatma) girişi, Interaktif akü panel girişi, Jeneratör girişi
Alarm Kayıt	Standart saat takvim 192 olay (opsiyonel 512 olay)
Yazılım	Standard AG Soft UPS Yönetim Yazılımı (3 kullanıcı + 1 server management)
AKÜ	
Akü Tipi	Tam kapalı kuru tip-Bakım gerektirmeyen
Akü Çalışma Sıcaklığı	< 25 °C
Akü Test	< 25 °C
Şarj Voltajı - Deşarj sonu Voltajı	2 x 405 VDC - 2 x 300 VDC
Akü Koruması	Otomatik devre kesici
KORUMALAR	
Korumalar	Aşırı akım, Isı yüksek alarmı
HABERLEŞME	
Arayüz İletişim Portalı	2xRS232 seri port, 4 standart ve 8 opsiyonel kuru alarm kontağı
Opsiyonel	Dahili veya harici SNMP, kuru kontakt kartı, USB kartı, harici manuel bypass

GENEL ÖZELLİKLER

GENİŞ GİRİŞ BANDI

Esnek giriş gerilim toleransı sayesinde, şebeke dalgalanmalarından etkilenmeden sorunsuz çıkış sağlar.

HABERLEŞME

Akıllı RS-232 iletişimi vardır. SNMP yazılımı opsiyonel olarak sağlanabilir.

KULLANIM ALANLARI

Ofisler, hastaneler, santraller, telekomünikasyon, bilişim teknolojileri, evler, fabrikalar

ENERJİ TASARRUFU

IGBT, teknolojisi sayesinde yüksek verim ve minimum enerji harcıyarak çalışır.

ONLINE

Gerçek sinüs dalga çıkışlı, online teknoloji.

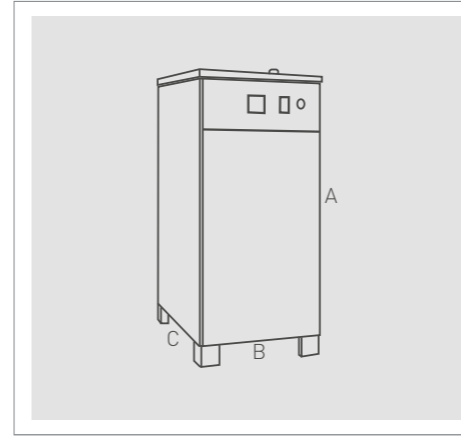
STANDART

ISO 9001 ve CE standartlarına uygundur, iki yıl garantilidir.

BERNARD

Mikro İşlemcili Servo Regülatörler

%100 yerli ve milli tasarım



ÖLÇÜLER

KASA KODU	A (mm)	B (mm)	C (mm)
3 - 6 - 10,5 - 15 - 22,5 kVA	1100	500	440
30 - 45 kVA	1200	600	440
60 - 75 - 100 kVA	1400	850	640
120 - 150 kVA	1630	900	690
200 - 250 - 300 kVA	1100	600	1200
400 kVA	1250	600	1200
500 - 600 kVA	1700	600	1200
800 - 1000 - 1250 kVA	1850	700	800
1600 - 2000 kVA	1950	800	1000
2500 - 3000 kVA	2005	1400	1000

*Sayron spesifikasyonları önceden bildirmeden değiştirebilir

TEKNİK ÖZELLİKLERİ

MODEL	Mikro İşlemcili Servo Regülatörler
GİRİŞ	
Giriş Voltaj Düzeltme Aralığı	190/415 VAC - 275/430VAC - 310/450 VAC
Giriş Voltaj Çalışma Aralığı	155/490 VAC
Çalışma Frekansı	47 ... 65 Hz
Şebeke Giriş Koruması	Aşırı akım, düşük ve yüksek gerilim koruma
ÇIKIŞ	
Çıkış Voltajı	380 / 400 / 415 VAC RMS ±%2
Aşırı Yükleme	10 saniye %200 yükte
Düzeltme Hızı	90 Volt / saniye
Toparlama süresi	90 Volt / saniye (160VAC-250VAC arası değişimde)
Çıkış Koruması	Kısa devre, aşırı akım koruma, ayarlanan değer üstündeki aşırı gerilim kontaktör ile devreyi açarak yükü koruma
GENEL	
Soğutma	Akıllı fan sistemi (termostat)
Toplam Verim	>%95
Manuel By-pass	Elle kumandalı şebeke - Voltaj regülatörü seçici Üzengeli Şalter // Mandallı anahtar
Koruma Seviyesi	IP 20 (standart)
Çalışma Tekniği	Servo motorlu, Mikroişlemci kontrollü, tam otomatik
KORUMA	
Çalışma Sıcaklığı	-10°C / 50°C
Depolama Sıcaklığı	-25°C / 60°C
Bağıl Nem	<50 dB (1m)

GENEL ÖZELLİKLER

HIZLI REGÜLASYON

Mikro işlemci sayesinde çok hızlı regülasyon yapar, şebeke değişimlerini hissettirmez.

KULLANIM ALANLARI

Ofisler, hastaneler, santraller, telekomünikasyon, bilişim teknolojileri, evler, fabrikalar

GENİŞ GİRİŞ BANDI

Esnek giriş gerilim toleransı sayesinde, şebeke dalgalanmalarından etkilmeden sorunsuz çıkış sağlar.

STANDART

ISO 9001 ve CE standartlarına uygun, iki yıl garantilidir.

SAĞLAM YAPI

Transformatörlü yapıları sayesinde arıza olasılığı çok düşüktür. Açık hava ve zor ortam şartları için ideal çözümdür.

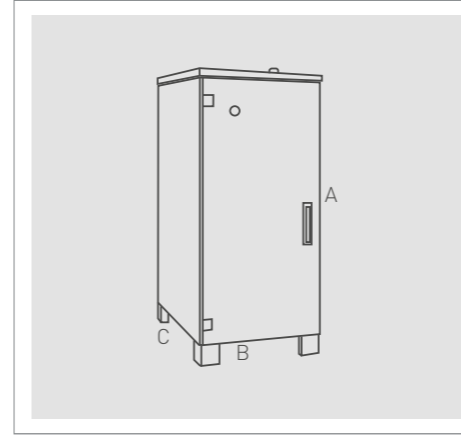
TEKNİK SERVİS KOLAYLIĞI

Tek parça halinde olduğu için arıza bulma ve arıza giderme süresi minimuma düşer.

BRAUN

Statik Korumalı Regülatörler

%100 yerli ve milli tasarım



ÖLÇÜLER

KASA KODU	A (mm)	B (mm)	C (mm)
15 kVA	1000	450	500
30 kVA	1000	450	650
45 kVA	1250	450	650
60 kVA	1400	700	850
100 kVA	1400	700	850
150 kVA	1600	800	1000
200 kVA	1500	800	2100

*Sayron spesifikasyonları önceden bildirmeden değiştirilebilir

TEKNİK ÖZELLİKLERİ

MODEL	Statik Korumalı Regülatörler
GİRİŞ	
Giriş Gerilim Aralığı	Faz - nötr arası 150 - 250 VAC; fazlar arası 275 - 450 VAC.
Giriş Gerilimi Toleransı	2%
Çıkış Hassasiyeti	Ön panelden ayarlanabilen çıkış voltajı ve hassasiyet toleransı.
ÇIKIŞ	
Düzeltilme Kontrol Hızı	40 - 60 V / sn
Çıkış Gerilimi	380 VAC
Çıkış Dalgalanması	% 1
GENEL	
Soğutma	Zaman ayarlı fan soğutma.
İzolasyon Gerilimi	1500 VAC giriş / şase arası, 500 VAC çıkış / şase arası, 500 VAC giriş ve çıkış arası
By-Pass	1 - 0 - 2 Mekanik by - pass şalteri. (1: Şebeke, 2: regülatör)
Verim	96%
Çalışma Sıcaklığı	- 10 ile + 55 derecede çalışma.
KORUMA	
Aşırı Gerilim Koruma Ünitesi	Regülatörün koruma ünitesi 10 saniye gecikmeli olarak devreye girmektedir.
Aşırı yük	(%500) 20 milisaniye karşılayabilme özelliği.
Korunmalar	Aşırı yük, kısa devre, aşırı ısı ve voltaj koruma ünitesi.
Uyarılar	Arıza sinyali (sesli ışıklı).
TEKNOLOJİ	
Filtreler	EMI / RFI gürültü filtresi.
Motorlu	PWM teknolojsi ile tristör kontrolü.
Standart	TS EN61000, EN55011, EN61558-1
Trafo	Cam elyaf tel trafo sargılı olup 250 derece ısıya dayanıklıdır
Ekran	3 Adet LCD gösterge. (Voltaj, akım, tolerans ve koruma seviyelerinin görülebildiği)

GENEL ÖZELLİKLER

HIZLI REGÜLASYON

Mikro işlemci sayesinde çok hızlı regülasyon yapar, şebeke değişimlerini hissettirmez.

KULLANIM ALANLARI

Ofisler, hastaneler, santraller, telekomünikasyon, bilişim teknolojileri, evler, fabrikalar

GENİŞ GİRİŞ BANDI

Esnek giriş gerilim toleransı sayesinde, şebeke dalgalanmalarından etkilenmeden sorunsuz çıkış sağlar.

STANDART

ISO 9001 ve CE standartlarına uygun, iki yıl garantilidir.

SAĞLAM YAPI

Transformatörlü yapıları sayesinde arıza olasılığı çok düşüktür. Açık hava ve zor ortam şartları için ideal çözümdür.

TEKNİK SERVİS KOLAYLIĞI

Tek parça halinde olduğu için arıza bulma ve arıza giderme süresi minimuma düşer.

FİLTRE

Kimyasal Filtre

*Disc / Kartuş,
Kimyasal Filtre
Manyetik Pompa
Filtre Ekipmanları*



Sager
+ **Mack**®
Türkiye Distribütörlüğü

MADE IN GERMANY

POMPA

Manyetik Pompa 1,1-1,5-2,2-3-4-5,5kw

Dikey Tip / Yatay Tip Pompa



Sager
+ **Mack**®
Türkiye Distribütörlüğü

MADE IN GERMANY

FERMIN

Modifiye Sinüs İnverter

Ekonomik fakat yüksek performanslı bir üründür.
Çıkışı tam sinüs olmadığı için hassas cihazlarda kullanılmaz.



FERMAT

Tam Sinüs İnverter

DC elektriği sorunsuz şekilde AC'ye çevirir.
Tüm sistemler için kullanılabilir.



FARADAY

Solar Inverter

Kompakt, IGBT tabanlı, PWM tekniği
Yüksek verim, dahili MPPT modül
Grafik LCD ile kullanıcı dostu panel
DSP ile digital kontrol
Kolay kullanım
1-2-3-5 kVA standart üretim
Paralel bağlantı
12-24-48 V DC giriş
220 V AC çıkış



AKÜ

Kuru Tip

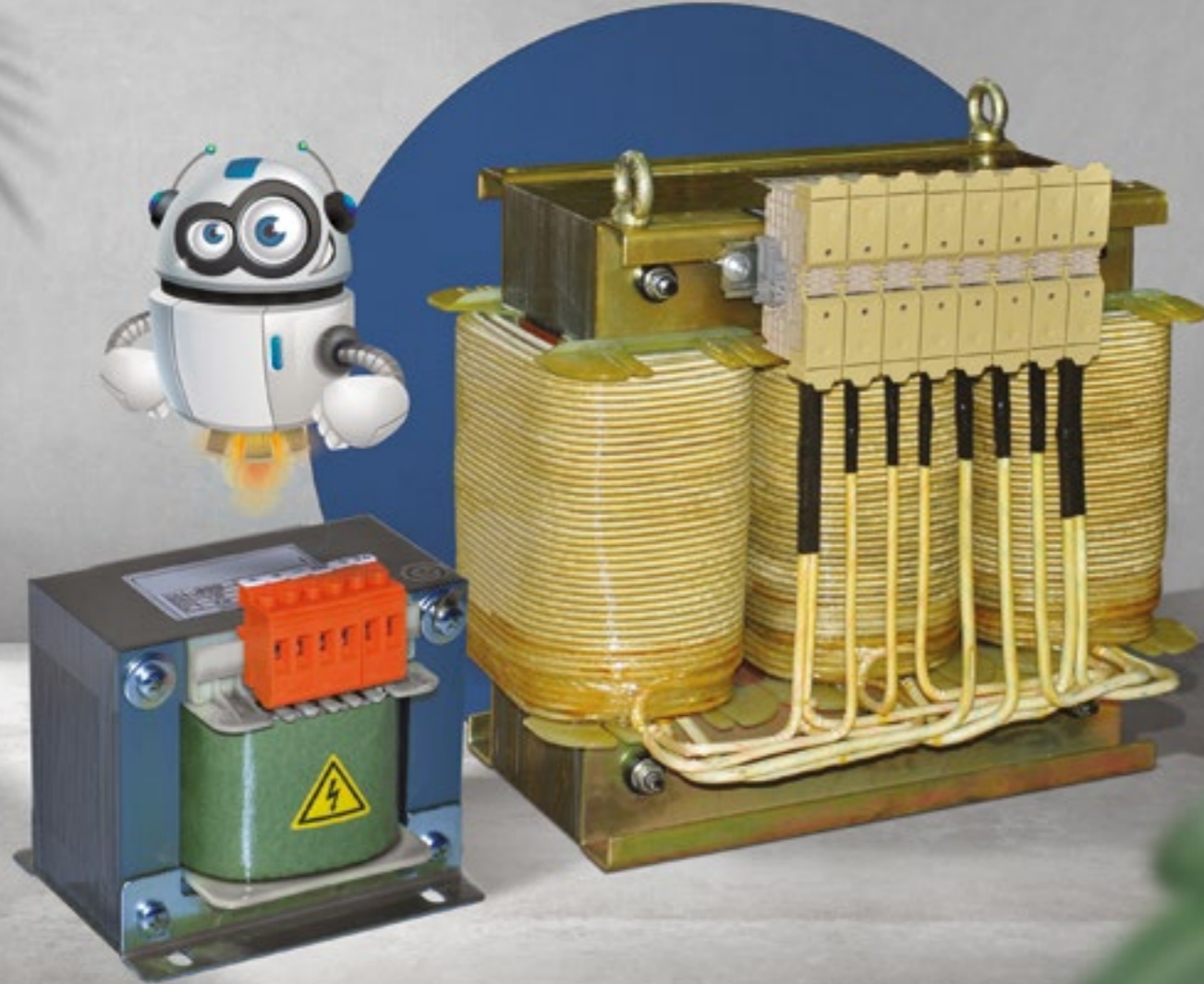
Tam kapalı, bakım gerektirmeyen, VRLA AGM teknolojisi,
yatay ve dikey çalışma, sağlam ve güçlü tasarım.



TRAFO

İzole ve Ototip Trafo | Yüksek Performans

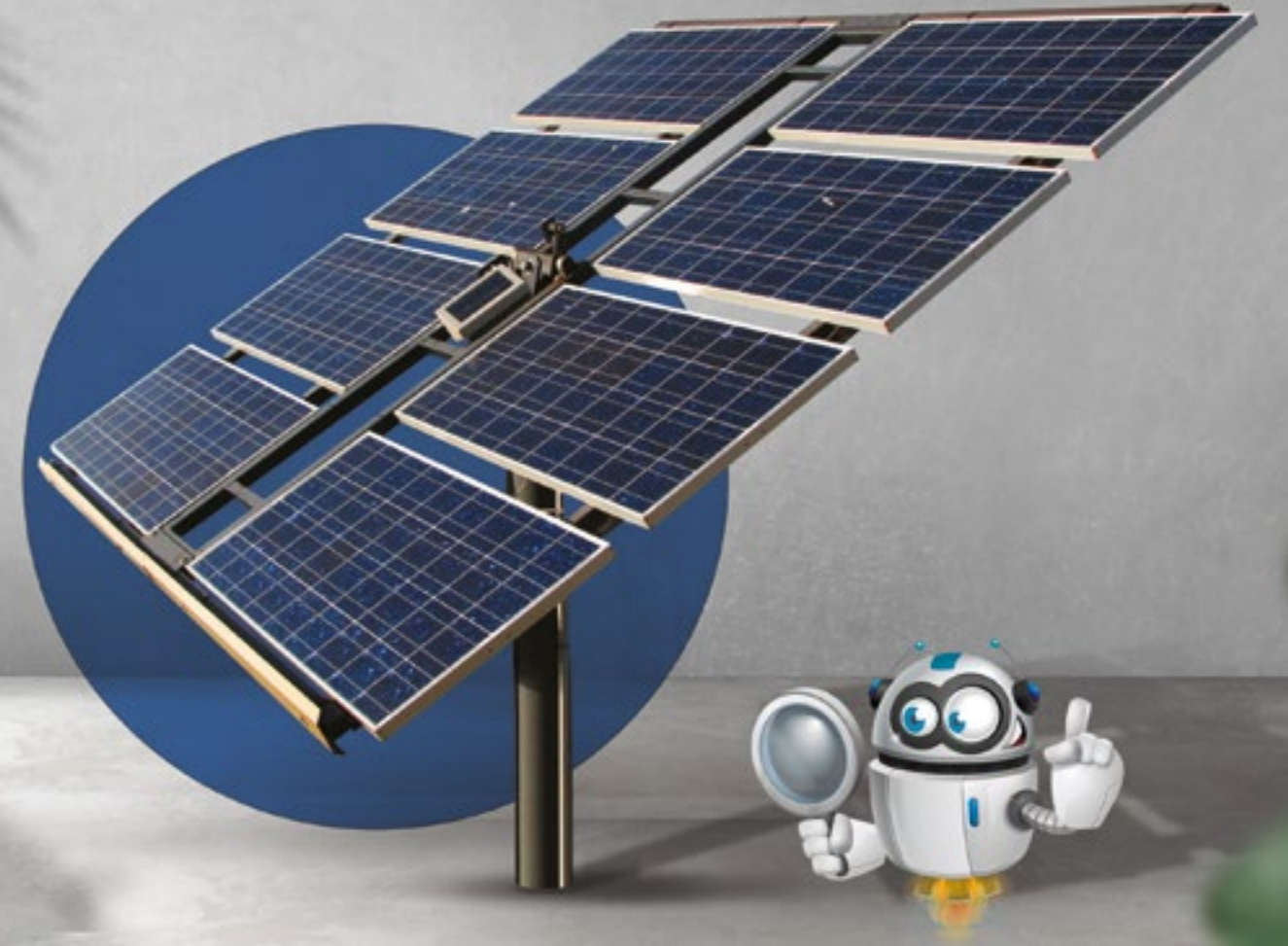
*Oto tip ve izole olarak imal edilebilirler.
Makinalar ve gemiler için özel dizayn edilirler.*



SOLAR

Güneş Enerji Sistemleri

*Ekonomik fakat yüksek performanslı
bir üründür. Çıkışı tam sinüs olmadığı
için hassas cihazlarda kullanılmaz.*



LABARATUVAR KİTİ

%100 yerli ve milli tasarım
Hull cel kabı
Isı probu
15V 30A redresör
Termometre
Hava pompası
Taşıma çantası
Artı eksi kabloları
Test plakası



EKO AKÜ ŞARJ

Switch Mode Redresörler

%100 yerli ve milli tasarım
%1 ripple
12V 30A / 24V 15A seçeneği ile
Kompakt tasarım
Kolay kullanım
Modüler yapı

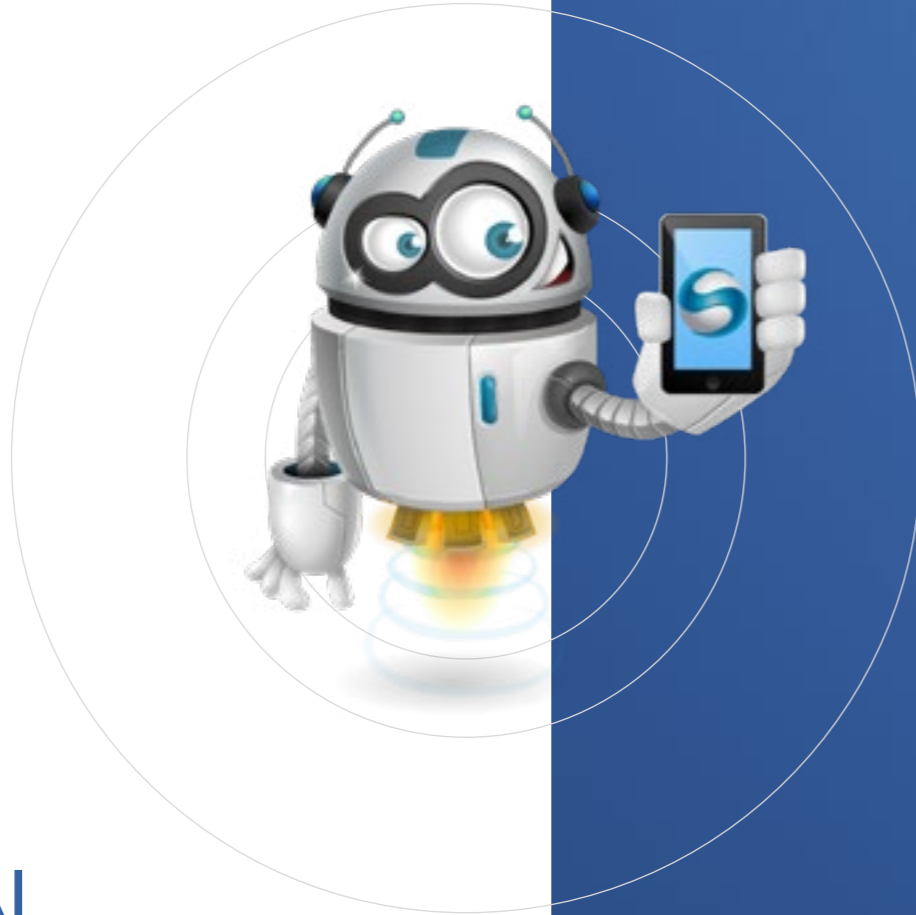




RE FE RA NS

REFERANS

sayron



Bizi
SOSYAL
MEDYADAN
TAKİP EDİN



sayronenerji    



sayron

İstanbul Fabrika | Tuzla

Sayron Elektronik Enerji San. ve Tic. A.Ş.

Orta Mh. Atayolu Cad. Ekşioğlu Erdem Sanayi Sitesi F1 Blok No:4
+90 216 491 02 11 +90 535 026 03 27 www.sayron.com.tr info@sayron.com.tr

İzmir Fabrika | Bornova

Sayron Enerji San. Tic. Ltd. Şti

Gürpınar Mh. Ay-Koop San. Sit. 7232/8 Sokak No:49 A Pınarbaşı
+90 232 437 32 33 +90 531 282 12 02 www.sayron.com.tr satis@sayron.com.tr